

# 非接觸式測溫儀



產品型號:

MS-79(4) (二合一)

## 感謝您購買 MEET 非接觸式測溫儀!

### 1. 包裝內容

- 測溫儀
- 操作手冊

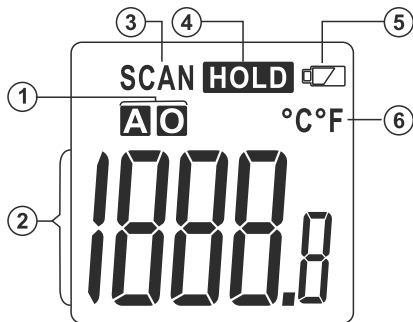


— 1 —

產品型號	MS-79(4)
讀數 / LED背光 / 聲音警示當在物體溫度測量模式時:	
a) 低於或等於-20.0°C (-4.0°F) ~ 0.0°C (32.0°F)時,顯示測量讀數,白色LED亮起並伴有警告聲響	
b) 大於或等於0.1°C (32.2°F) ~ 29.9°C (85.8°F)時,顯示測量讀數,白色LED亮起	
c) 大於或等於30.0°C (86.0°F) ~ 37.4°C (99.3°F)時,顯示測量讀數,綠色LED亮起	
d) 大於或等於37.5°C (99.5°F) ~ 43.0°C (109.4°F)時,顯示測量讀數,紅色LED亮並伴有警告聲響	
e) 高於或等於43.1°C (109.6°F) ~ 98.9°C (210.0°F)時,顯示測量讀數,白色LED亮起	
f) 高於99.0°C (210.2°F) ~ 115.0°C (239.0°F)時,顯示測量讀數,紅色LED亮並伴有警告聲響	
超過量程時顯示:	
a) 低於-20.1°C (-4.2°F),顯示'LO'	
b) 高於115.0°C (239.0°F),顯示'HI'	
低電量電池顯示	< 7.0V
自動關機	10 秒
離物體的測量距離1~2.5 厘米	*
操作溫度(物體模式)	10.0°C (50.0°F) ~ 39.0°C (102.2°F) / ≤ 80%RH; 70~106 Kpa
物體溫度測量模式,當操作溫度低於10.0°C (50.0°F) 或者高於39.0°C (102.2°F),顯示屏會出現'---	*
貯藏溫度	-10.0°C (14.0°F) ~ 50.0°C (122.0°F) / ≤ 80%RH; 70~106 Kpa
背光(可選擇)	*
供電電源(不附)	1 x 9V (6F22 / 6LR61 / 1604)
尺寸(長x寬x高)毫米	153x72x42
重量(約)克	95 (不含電池)

— 3 —

### 4. 顯示屏的符號和單位說明



- ① 二種溫度測量模式  
- 'A' 環境 (空氣)  
- 'O' 物體
- ② 溫度顯示區域
- ③ 測量(掃描)
- ④ 保持 / 鎖定讀數
- ⑤ 低電量指示
- ⑥ 攝氏度 °C 和華氏度 °F

### 5. 如何更換電池

液晶顯示屏上顯示電量不足 '☐' 警告時,請更換 9V 鹼性電池,按下電池底座兩邊的卡扣⑦,取下電池蓋⑤並更換新電池。

如果您長時間不使用儀表,為避免電池發生化學品洩漏,請取出電池。

— 5 —

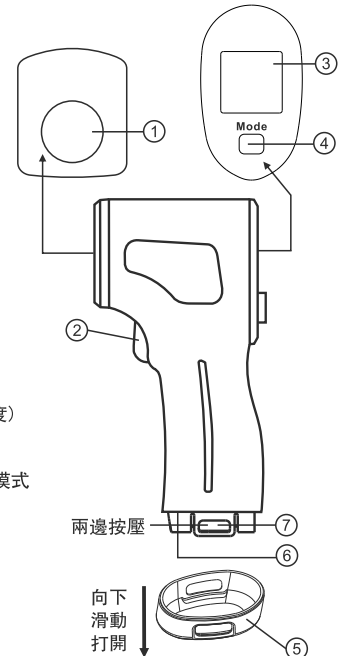
### 2. 技術規格

產品型號	MS-79(4)
兩種溫度測量模式 (物體溫度 'O' / 環境溫度 'A')	*
分辨率 0.1°C (0.1°F)	*
單位: 攝氏度°C / 華氏度°F (可切換)	*
物體溫度測量範圍	-20.0°C (-4.0°F) ~ 115.0°C (239.0°F)
物體測量精度(@23°C±2°C): a) -20.0°C (-4.0°F) ~ 29.0°C (84.2°F) / 37.0°C (98.6°F) ~ 115.0°C (239.0°F), ± 2.0°C (± 3.6°F) b) 34.0°C (93.2°F) ~ 42.0°C (107.6°F), ± 0.2°C (± 0.4°F) c) 30.0°C (86.6°F) ~ 33.9°C (93.0°F) / 42.1°C (107.8°F) ~ 43.0°C (109.4°F), ± 0.3°C (± 0.6°F) d) 29.1°C (84.4°F) ~ 36.9°C (98.4°F), ± 4.0°C (± 7.2°F)	*
環境溫度測量範圍	-20.0°C (-4.0°F) ~ 85.0°C (185.0°F)
環境溫度測量精度: a) -20.0°C (-4.0°F) ~ 49.9°C (121.8°F), ± 1.5°C (± 2.7°F) b) 50.0°C (122.0°F) ~ 85.0°C (185.0°F), ± 2.0°C (± 3.6°F)	*

— 2 —

### 3. 產品說明

- ① 傳感器
- ② a) 扳機 / 開機鍵  
b) 短按切換單位(攝氏度 / 華氏度)  
開關背光(進入設置模式後)  
詳情請看第8頁
- ③ 液晶顯示屏
- ④ 設置模式按鈕  
a) 按此按鈕切換測量模式:  
物體 'O' 或者環境 'A' (空氣)  
b) 長按 3 秒進入設置模式。  
短按此按鈕切換選擇  
→ '°C / °F' 單位 '°C / °F' (攝氏度 / 華氏度)  
→ 'bl' 背光燈 'i/o' (開 / 關)  
c) 設置完成後長按此按鈕 3 秒退出設置模式
- ⑤ 電池蓋
- ⑥ 電池倉
- ⑦ 電池底座卡扣



— 4 —

### 6. 安全說明

使用本產品之前,請閱讀本手冊中的說明和注意事項。

#### 警告:

操作不當可能會對用戶造成危害,為避免電擊或人身傷害,請遵循以下準則。

- 如果測溫儀運行異常,請勿使用。
- 請勿將其浸入水中。
- 請勿將測溫儀放在高溫物體附近。
- 請勿在爆炸性氣體、蒸汽或粉塵環境內使用測溫儀。

### 7. 保養和處理

- 保持儀器乾燥,如遇水漬,請立即擦乾。
- 請在常溫下使用和存放,極端環境會造成電子元件損壞,塑膠外殼變形。
- 避免摔落,造成電子元件和外殼損壞。
- 保持儀器乾淨,切勿用有腐蝕性的溶液擦拭。
- 使用時出現低電量指示,請及時更換新電池,電量過低將影響測試儀精度。
- 長時間不使用,請將電池取出,以免洩漏腐蝕儀器。

— 6 —

## 8. 如何使用按鈕

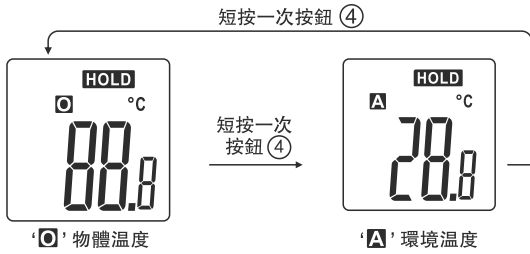
### A) 扳機 / 電源開關按鈕 ②

- 按住扳機不鬆開就進入測量模式, 'SCAN'
- 圖標和測量讀數會顯示在屏幕上
- 鬆開扳機按鈕, 'HOLD' 圖標將會顯示在屏幕上, 測量讀數鎖定.

### B) 設置模式按鈕 '□' ④

1) 切換測量模式:

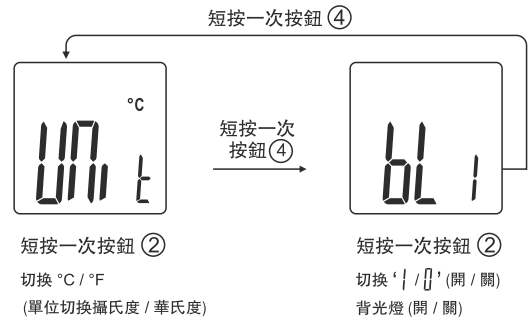
☞ 松开扳機



— 7 —

2) 設置模式 (溫度單位, 背光燈)

☞ 長按按鈕 ④ 3 秒, 進入設置模式.



☞ 完成設置后, 長按按鈕 ④ 3 秒, 退出設置模式.

— 8 —

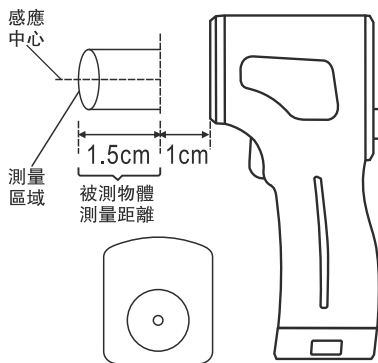
## 9. 開始測量

### A) 物體 'Q' (表面) 溫度測量

- 1) 手握測溫儀, 瞄準被測物, 距離測量物體1~2.5厘米.
- 2) 扣下扳機, 打開測試儀, 鬆開扳機, 讀數鎖定在屏幕上並伴有蜂鳴聲. 開機約10秒不使用, 產品自動關機.
- 3) 定位高溫或低溫點, 測溫儀先在被測區域外慢慢往區域內移動, 通過觀察溫度變化, 找到高溫 / 低溫點.

#### 溫馨提示

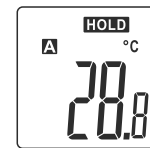
- a) 測量光亮金屬物表面所測量讀數結果會有誤差.
- b) 此測溫儀不能測量透明物體隔着對外溫度. (例如玻璃之類)
- c) 被測物表面有灰塵、煙霧或其它異物會阻擋紅外線反射, 測量結果會有誤差.
- d) 被測物一定要大於 "測量區域"
- e) 物體溫度測量如右圖示:



— 9 —

### B) 環境 'A' (空氣) 溫度測量:

- 1) 按下扳機, 打開測溫儀之後鬆開.
- 2) 短按模式按鈕 '□' ④, 圖標 'A' 和溫度讀數顯示在屏幕上.
- 3) 長按按鈕 ②, 開始測量, 當前環境溫度顯示在屏幕上.



— 10 —

## 10. 故障排除

如果測溫儀不能正常工作, 下列方法可以幫助您解決常見問題.

排除以下故障還不能處理的, 請交由專業人員檢查維修!

錯誤	可能的原因
無顯示	檢查電池是否沒電
數據無變化	測量模式選擇是否正確
測量數據無反應	取下電池, 三秒後再裝電池
無法描述的故障	取下電池, 三秒後再裝電池



請馬地入或特賣網

38cm\_C79690\_V.00

- 功能和規格如有更改, 恕不另行通知。

版權所有 © 2020 美特(中國)有限公司 保留一切權利 www.meet.com.hk

— 11 —